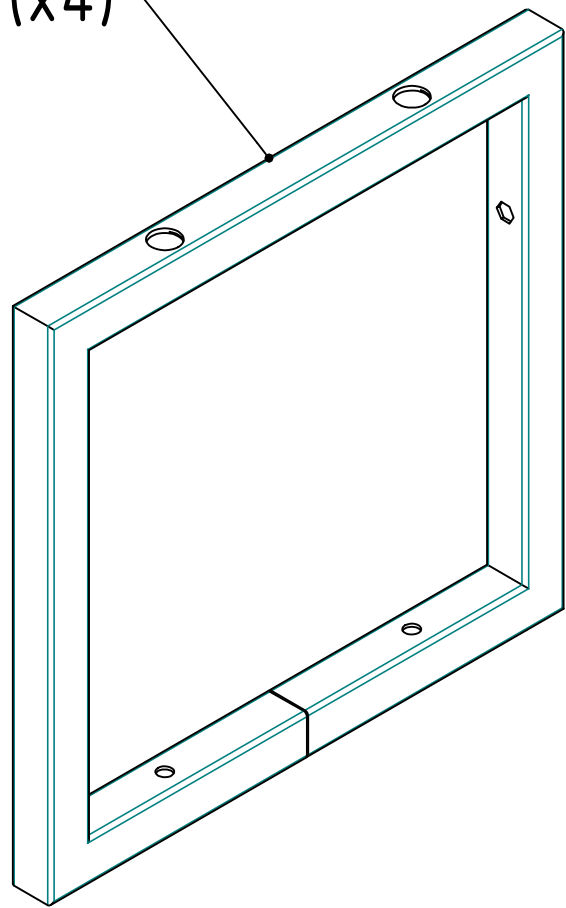
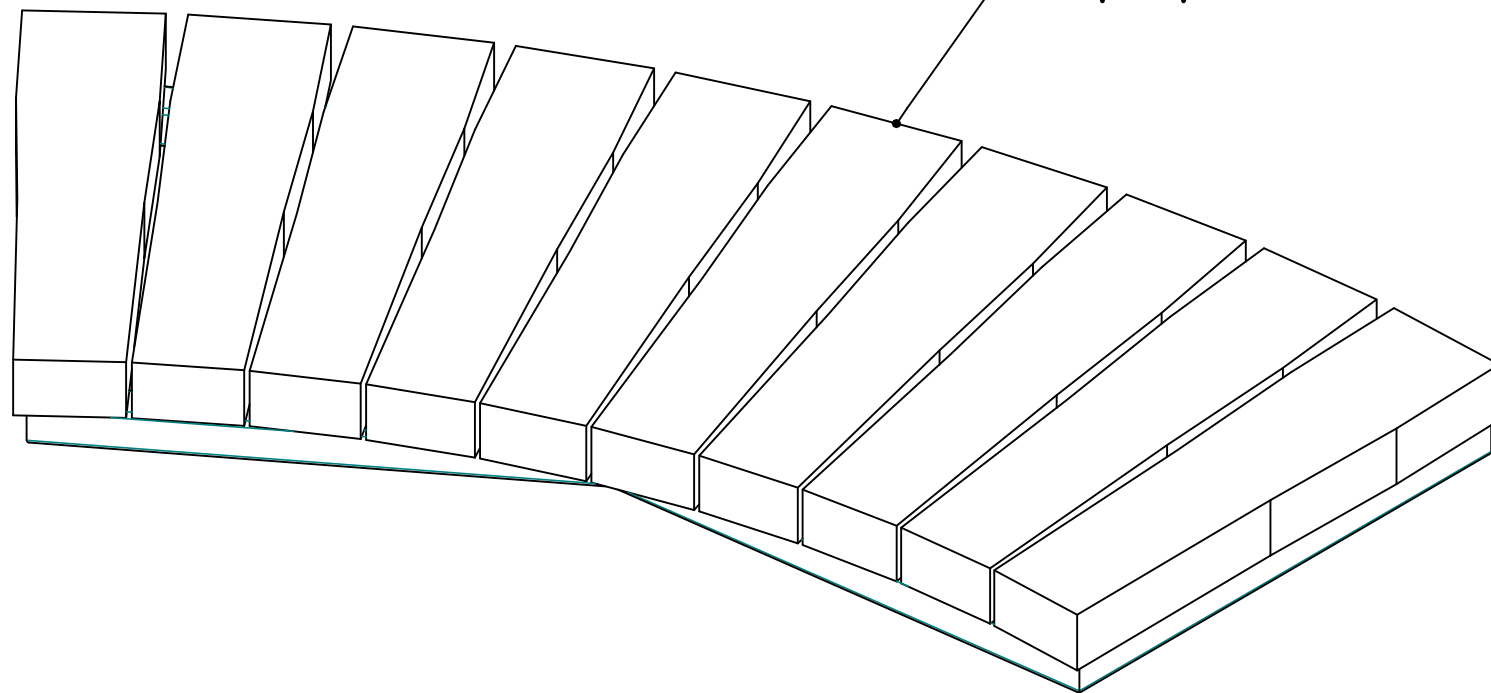


PRIMARIO  
**GRANDE**

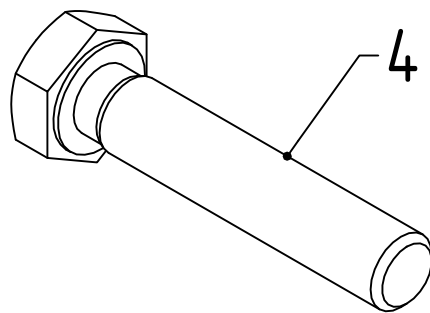
1 (x4)



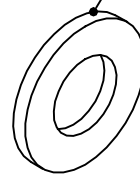
2 (x2)



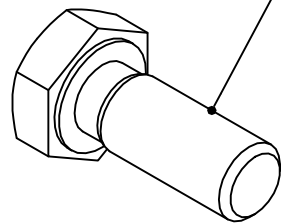
4 (x8)



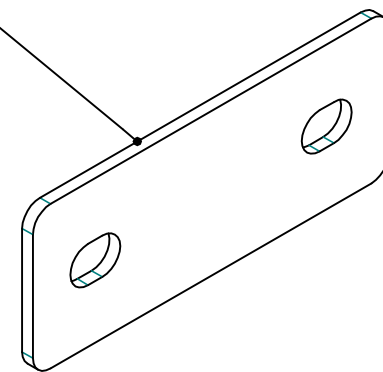
6 (x12)



5 (x4)



3 (x2)



A ( 1 : 3 )

