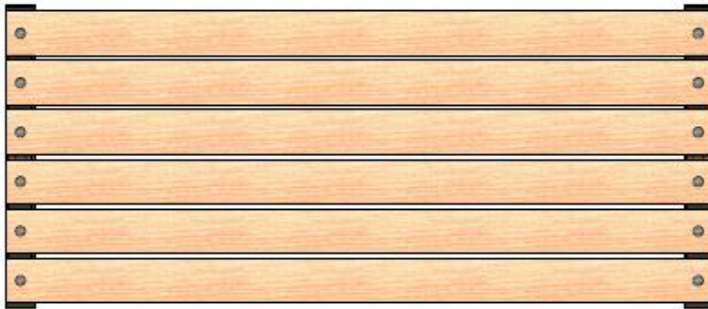
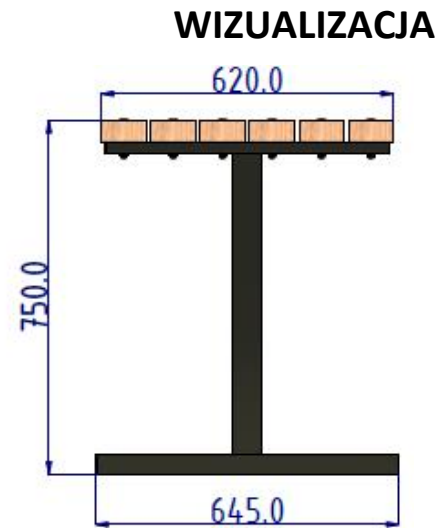


# STÓŁ BOSTON 60

## KARTA TECHNICZNA



## WYMIARY

Stół Boston 60	<b>100</b>	<b>125</b>	<b>150</b>	<b>175</b>	<b>200</b>	<b>220</b>
Długość całkowita/blatu*	<b>1000,0</b>	<b>1250,0</b>	<b>1500,0</b>	<b>1750,0</b>	<b>2000,0</b>	<b>2200,0</b>
Masa*	<b>22,0</b>	<b>26,0</b>	<b>30,0</b>	<b>34,0</b>	<b>38,0</b>	<b>41,0</b>
Wysokość całkowita/blatu*	<b>750,0</b>					
Szerokość całkowita/blatu*	<b>620,0</b>					
Wymiary deski*	<b>45,0 x 95,0</b>					

\*wymiary w mm, masa w kg, możliwe 2% odchyłki podanych wartości

## DANE TECHNICZNE

1. Konstrukcja stalowa, spawana wykonana z profilu 60x40 oraz 50x25, zastosowana stal gatunku S235.
2. Stelaż malowany proszkowo.
3. Deski suszone, malowane zanurzeniowo.
4. Możliwość montażu do podłoża przez otwory fi 9 mm.

