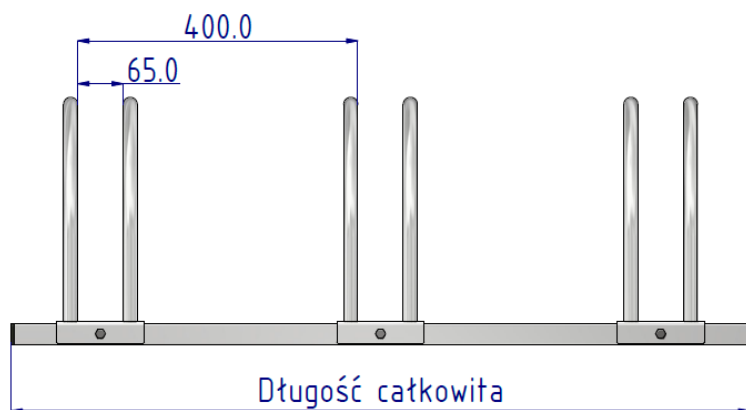
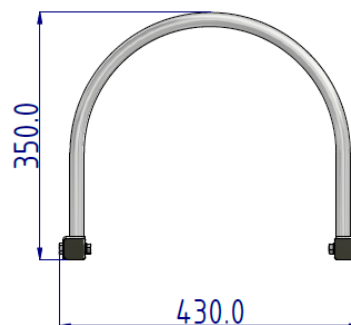


# STOJAK ROWEROWY PRIMARIO

## KARTA TECHNICZNA



## WIZUALIZACJA



## WYMIARY

Stojak rowerowy Primario	1 stanowisko	2 stanowiska	3 stanowiska	4 stanowiska	5 stanowisk	6 stanowisk**
Długość całkowita*	255,0	655,0	1055,0	1455,0	1845,0	2x 1055,0
Masa*	3,0	5,5	8,0	10,5	13,0	2x 8,0
Wysokość całkowita*	350,0 mm					
Szerokość całkowita*	430,0 mm					

\*wymiary w mm, masa w kg, możliwe 2% odchyłki podanych wartości,

\*\*stojak wykonany z 2 stojaków 3 stanowiskowych,

## DANE TECHNICZNE

1. Konstrukcja stalowa spawana wykonana z profilu 30x30, rury  $\varnothing$  21, oraz blachy 2 mm, zastosowana stal gatunku S235.
2. Stelaż cynkowany/malowany proszkowo.
3. Możliwość montażu do podłoża przez otwory  $\varnothing$  9 mm.

