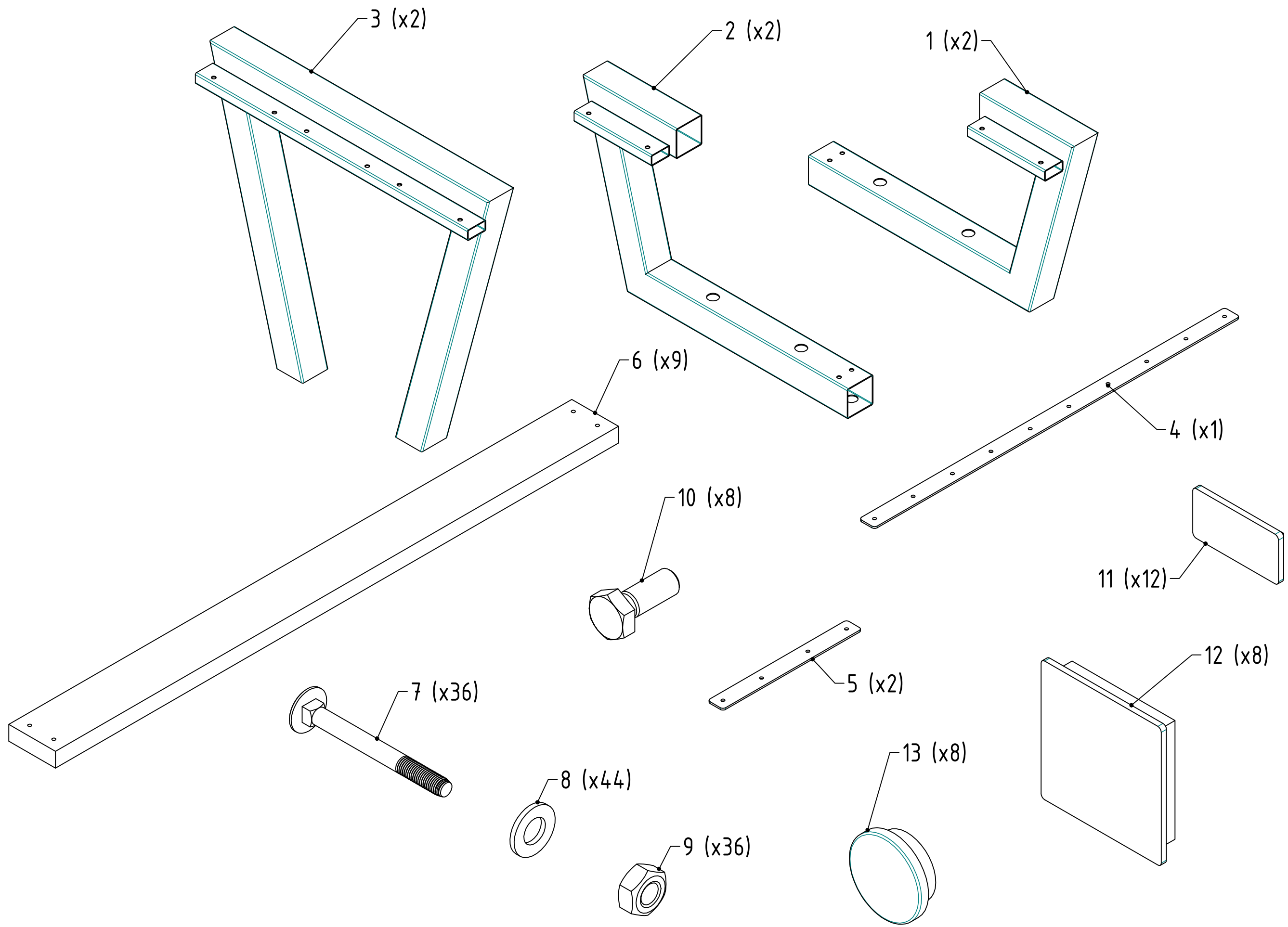
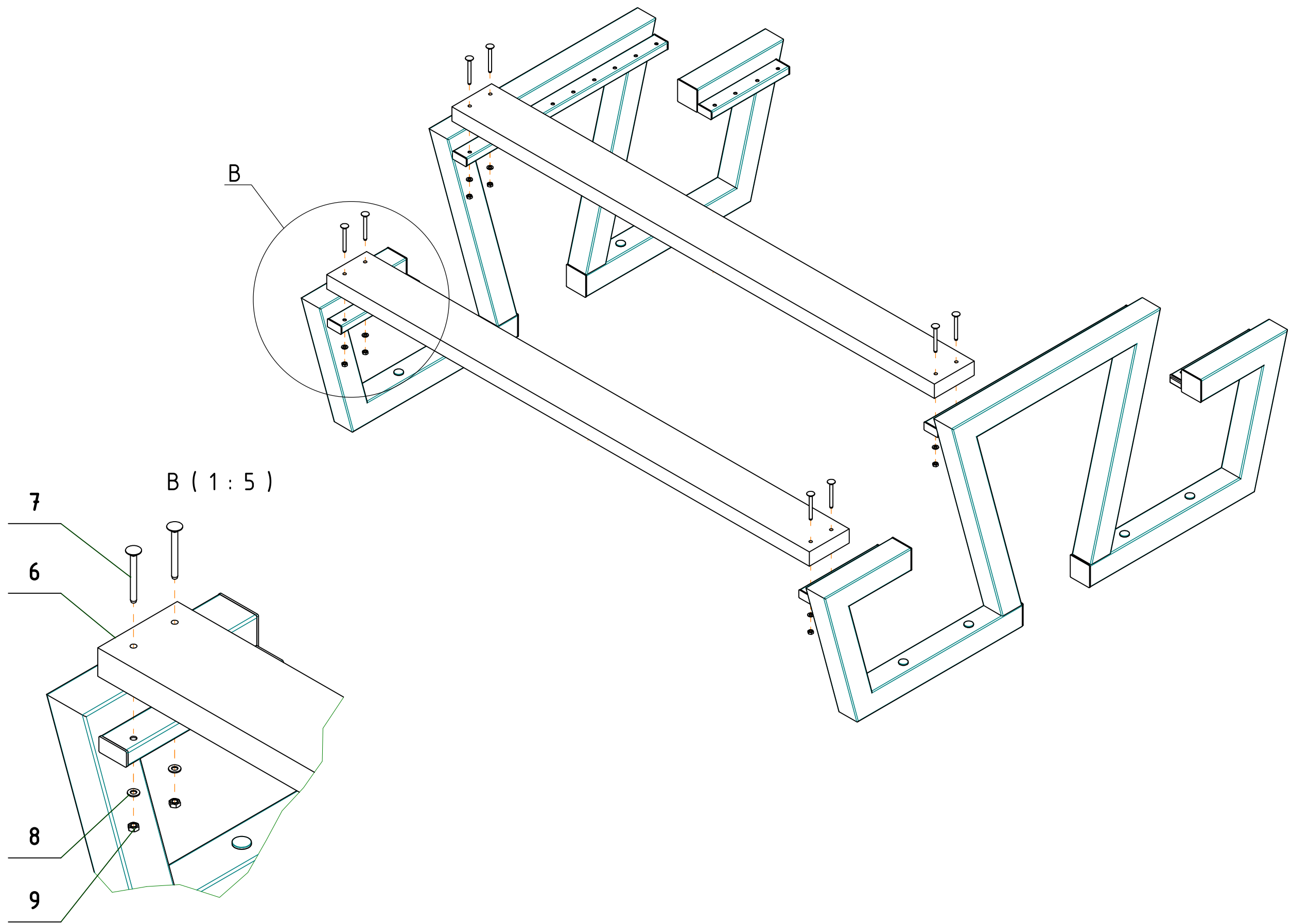




PRIMARIO
GRANDE





C (1 : 5)

4

11

5

11

C

