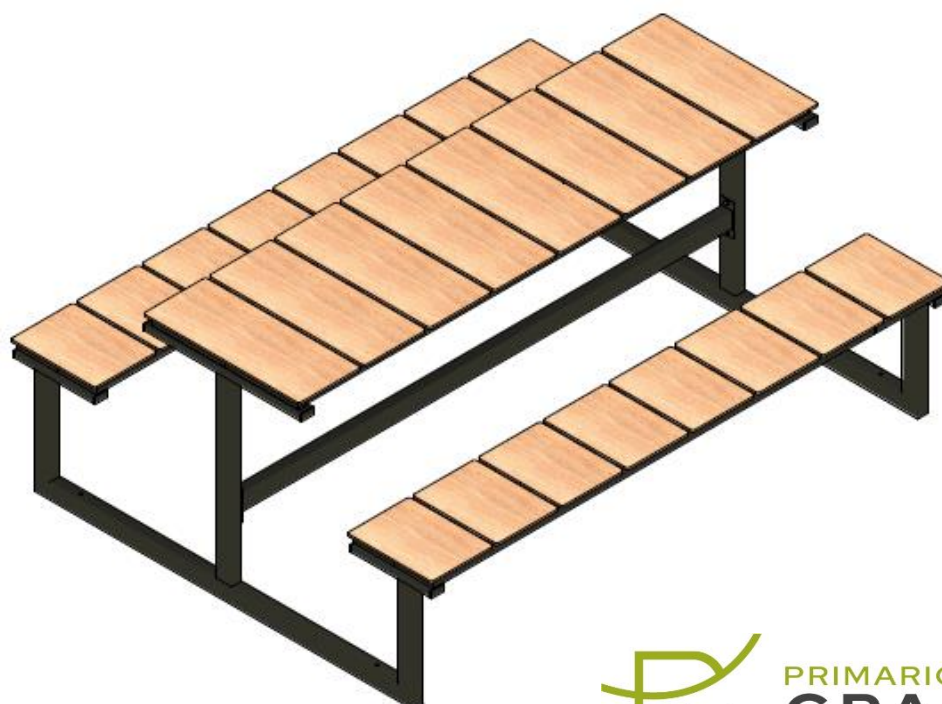
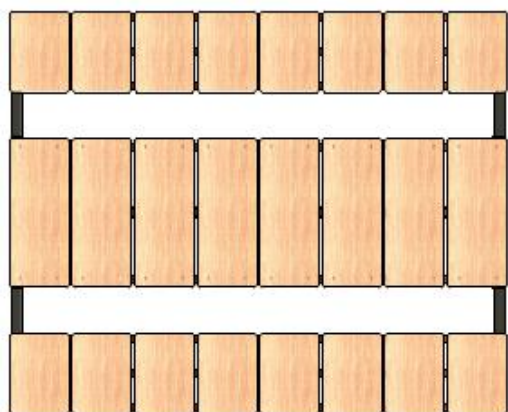
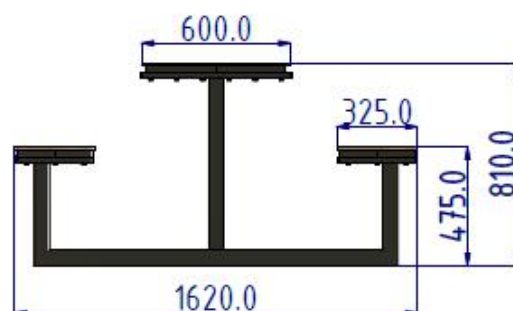


ŁAWKA PIKNIKOWA SENIOR HPL

KARTA TECHNICZNA



WIZUALIZACJA



WYMIARY

| | | | | |
|------------------------------|---------------|---------------|---------------|---------------|
| Senior bez oparcia HPL | 150 | 175 | 200 | 220 |
| Długość całkowita/siedziska* | 1500,0 | 1750,0 | 2000,0 | 2200,0 |
| Masa* | 65,0 | 75,0 | 85,0 | 92,0 |
| Wysokość całkowita* | 810,0 | | | |
| Szerokość całkowita* | 1620,0 | | | |
| Szerokość siedziska* | 325,0 | | | |
| Wysokość siedziska* | 475,0 | | | |
| Szerokość stołu* | 600,0 | | | |
| Wysokość stołu* | 810,0 | | | |

DANE TECHNICZNE

1. Konstrukcja stalowa spawana wykonana z profili o wymiarach 60x40, 50x25 oraz blachy o grubości 3 mm, zastosowana stal gatunku S235.
2. Stelaż malowany proszkowo.
3. Płyta HPL o grubości 12,5 mm.
4. Możliwość montażu do podłoża przez otwory fi 9 mm.

