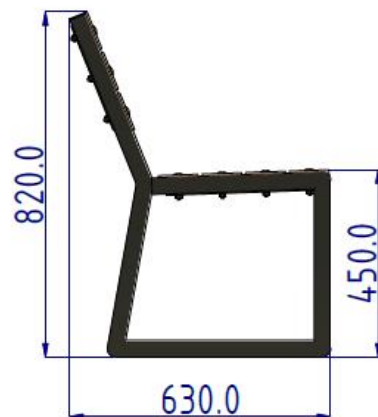


ŁAWKA FRESCO

KARTA TECHNICZNA



WIZUALIZACJA



WYMIARY

Fresco z oparciem	100	125	150	175	200	220
Długość całkowita*	1170,0	1420,0	1670,0	1920,0	2170,0	2370,0
Długość siedziska*	1000,0	1250,0	1500,0	1750,0	2000,0	2200,0
Masa*	32,0	36,0	40,0	44,0	48,0	51,0
Wysokość całkowita*	820,0					
Szerokość całkowita*	630,0					
Szerokość siedziska*	410,0					
Wysokość siedziska*	450,0					
Wysokość oparcia*	305,0					
Wymiary deski*	45,0 x 95,0					

*wymiary w mm, masa w kg

DANE TECHNICZNE

1. Konstrukcja stalowa spawana wykonana z profili o wymiarach 80x40 oraz blachy o grubości 3 mm, zastosowana stal gatunku S235.
2. Stelaż malowany proszkowo.
3. Deski suszone, malowane zanurzeniowo.
4. Możliwość montażu do podłoża przez otwory fi 9 mm.

