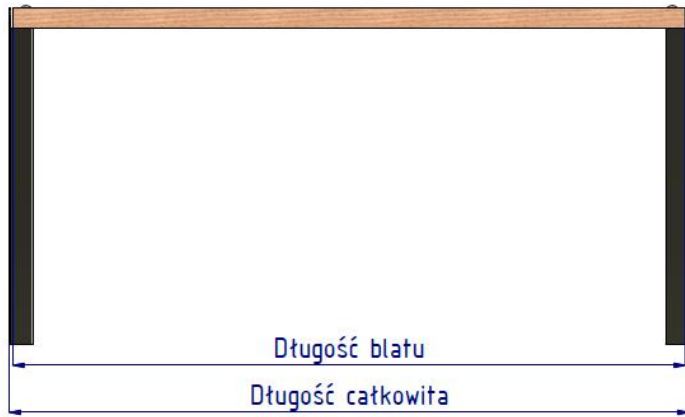
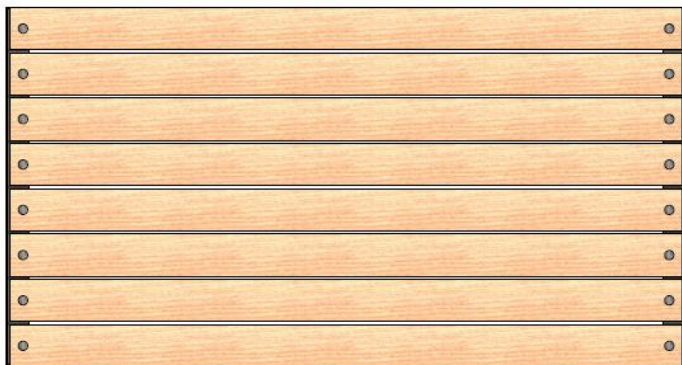
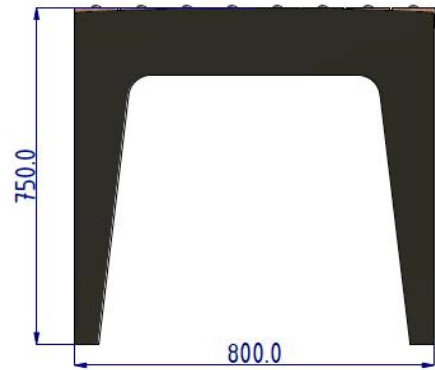


STÓŁ BRICO 80

KARTA TECHNICZNA



WIZUALIZACJA



WYMIARY

Stół Brico 80	100	125	150	175	200	220
Długość całkowita*	1015,0	1265,0	1515,0	1765,0	2015,0	2215,0
Długość blatu*	1000,0	1250,0	1500,0	1750,0	2000,0	2200,0
Masa*	33,0	36,0	40,0	44,0	49,0	51,0
Wysokość całkowita*	750,0					
Szerokość całkowita*	800,0					
Wymiary deski*	45,0 x 95,0					

*wymiary w mm, masa w kg, możliwe 2% odchyłki podanych wartości

DANE TECHNICZNE

1. Konstrukcja stalowa spawana wykonana z blachy o grubości 3 oraz 2 mm, zastosowana stal gatunku S235.
2. Stelaż malowany proszkowo.
3. Deski suszone, malowane zanurzeniowo.
4. Możliwość montażu do podłoża przez otwory fi 9 mm.

