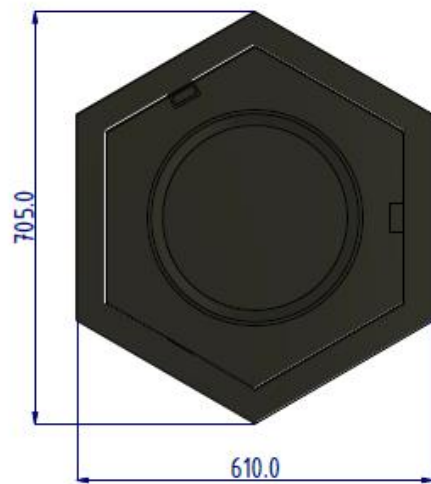


# DONICA HEKSAGONALNA

## KARTA TECHNICZNA



## WIZUALIZACJA

## WYMIARY

<b>Donica heksagonalna</b>	<b>mała</b>	<b>średnia</b>	<b>duża</b>
Wysokość całkowita*	<b>450,0</b>	<b>580,0</b>	<b>745,0</b>
Masa*	<b>25,0</b>	<b>30,0</b>	<b>35,0</b>
Długość całkowita*	<b>705,0</b>		
Szerokość całkowita*	<b>610,0</b>		
Wymiary deski*	<b>28,0 x 70,0</b>		
Pojemność wkładu *	<b>20,0</b>		

\*wymiary w mm, masa w kg, możliwe 2% odchyłki podanych wartości

## DANE TECHNICZNE

1. Konstrukcja stalowa spawana wykonana z profili o wymiarach 50x25 oraz blachy o grubości 2 mm, zastosowana stal gatunku S235.
2. Stelaż malowany proszkowo.
3. Deski suszone, malowane zanurzeniowo.
4. Plastikowy wkład o pojemności 20L.

