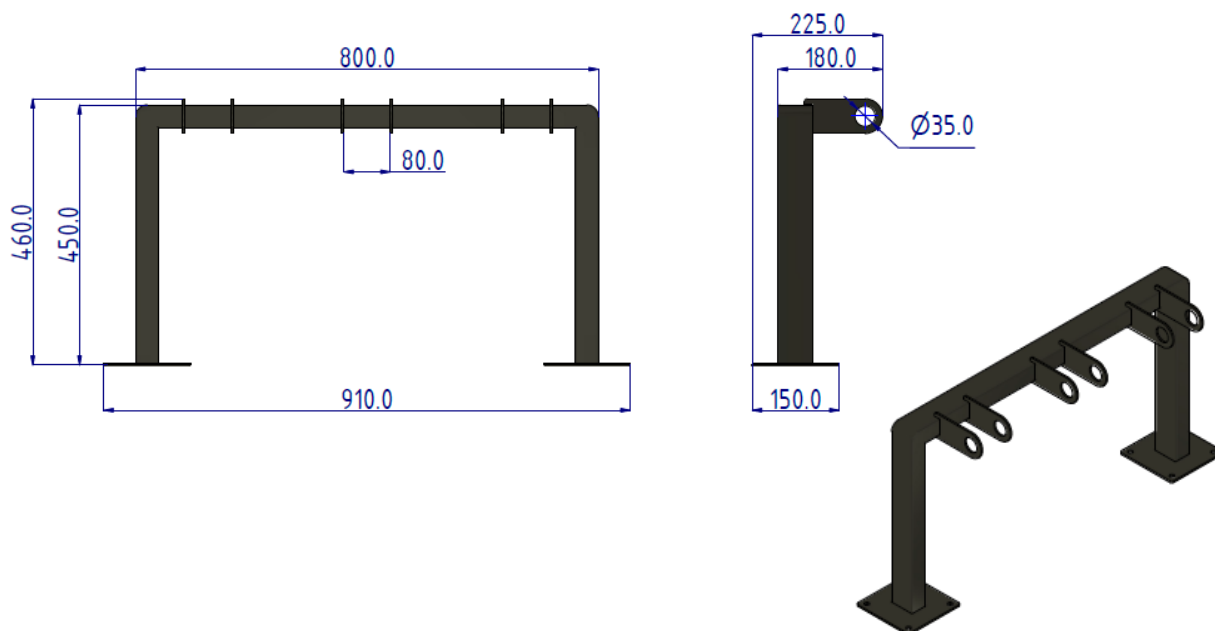


# STOJAK NA HULAJNOGI

## KARTA TECHNICZNA

## WIZUALIZACJA



## WYMIARY

Długość całkowita	910,0 mm
Szerokość całkowita	150,0 mm
Wysokość całkowita	460,0 mm
Masa	7,0 kg

## DANE TECHNICZNE

1. Konstrukcja stalowa spawana wykonana z profilu 60x40, zastosowana stal gatunku S235.
2. Stelaż malowany proszkowo RAL7016.
3. Możliwość montażu do podłoża z otworami fi 11 mm.