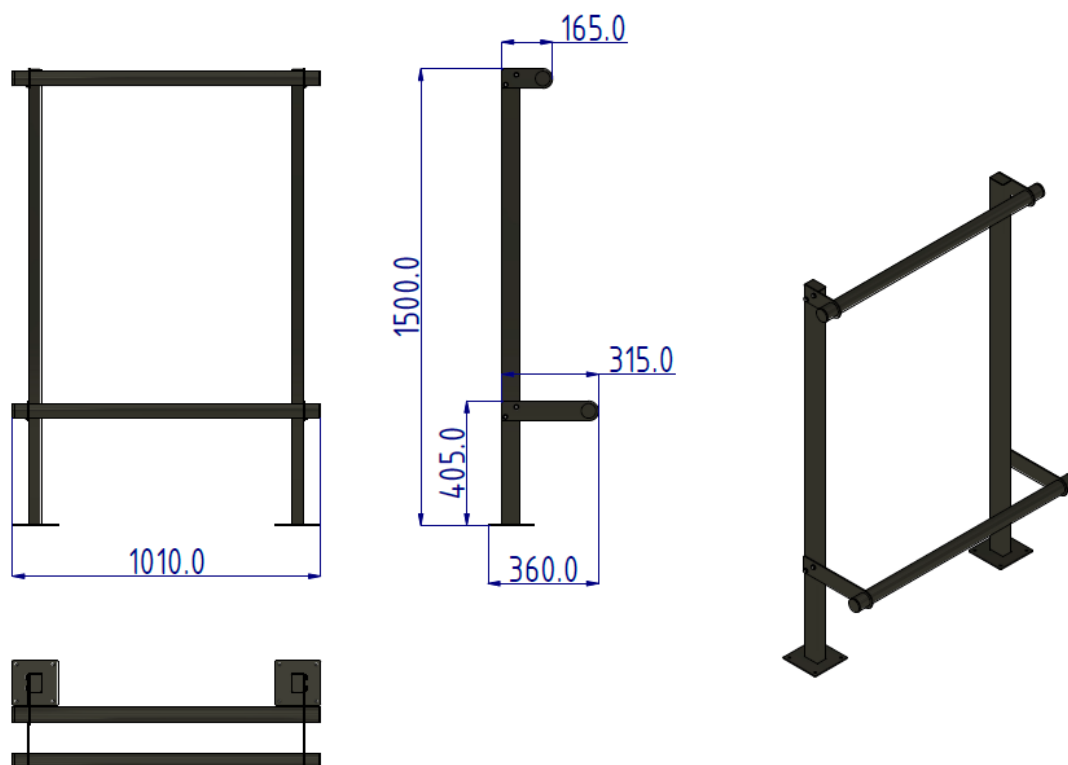


Poręcz dla rowerzystów Paus II

KARTA TECHNICZNA

WIZUALIZACJA



WYMIARY

Długość całkowita*	1010,0
Wysokość całkowita*	1500,0
Szerokość całkowita*	360,0
Masa*	16,0

*wymiary w mm, masa w kg, możliwe 2% odchyłki podanych wartości

DANE TECHNICZNE

1. Elementy stalowe wykonane z profilu 60x40, rury $\varnothing 48$, oraz blachy o grubości 4 mm, zastosowano stal gatunku S235.
2. Stelaż malowany proszkowo.
3. Możliwość montażu do podłoża przez otwory fi 9.