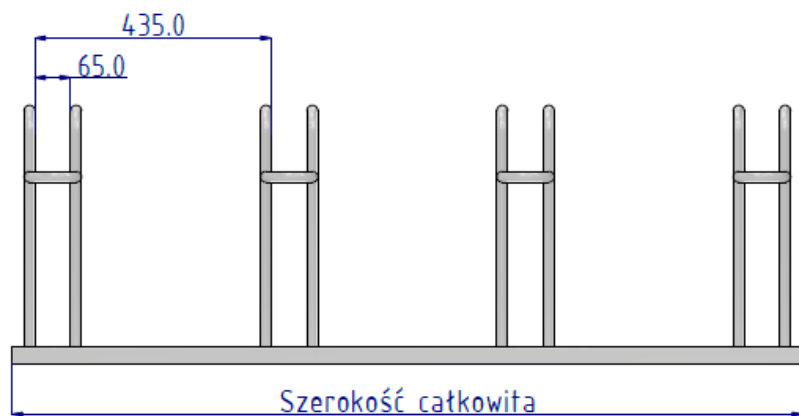
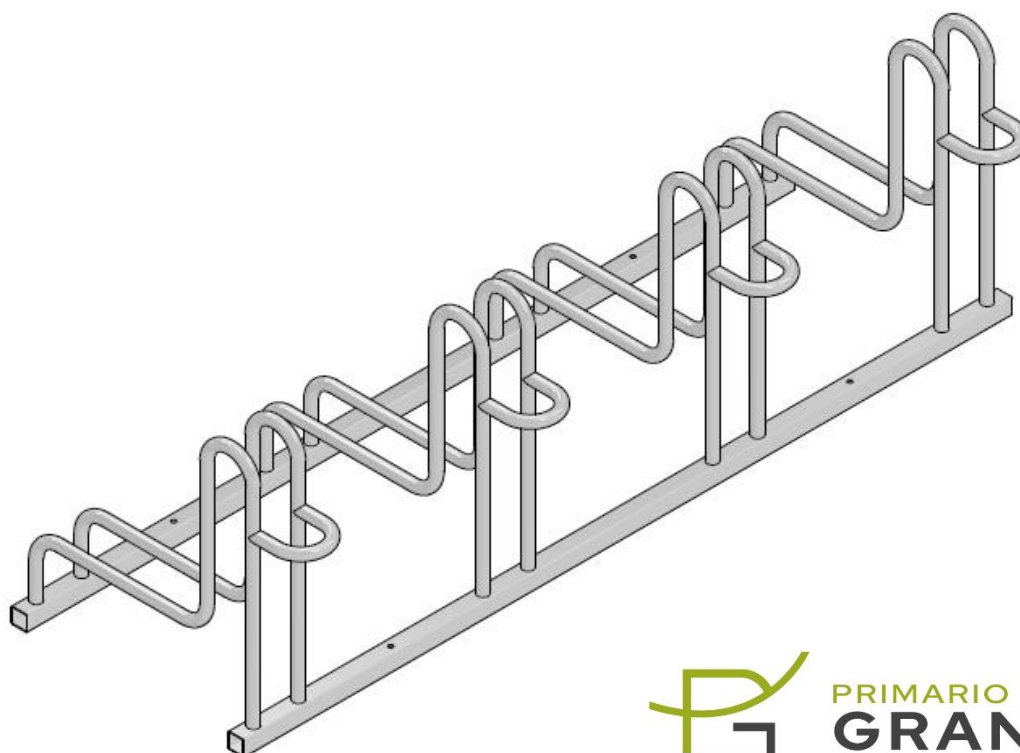
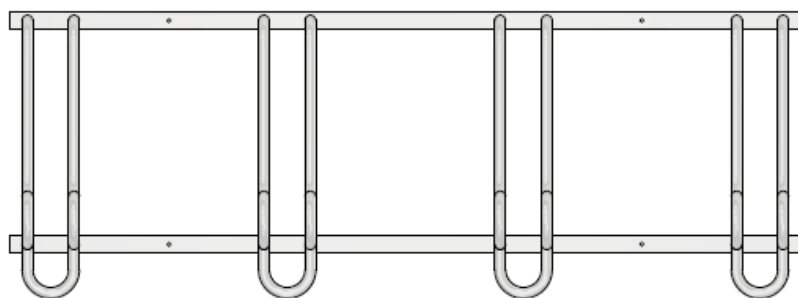
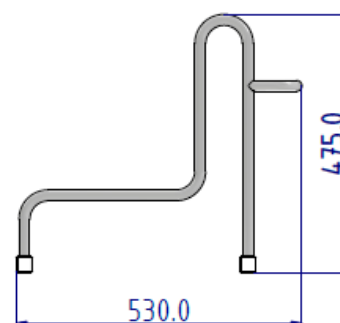


STOJAK ROWEROWY BOCIAN

KARTA TECHNICZNA



WIZUALIZACJA



WYMIARY

Stojak rowerowy Bocian	3 stanowiska	4 stanowiska	5 stanowisk
Długość całkowita*	1025,0	1470,0	1900,0
Masa*	11,0	15,0	19,0
Wysokość całkowita*	475,0		
Szerokość całkowita*	530,0		

*wymiary w mm, masa w kg, możliwe 2% odchyłki podanych wartości

DANE TECHNICZNE

1. Konstrukcja stalowa, spawana wykonana z profilu 30x30 oraz rury $\varnothing 21$, zastosowana stal gatunku S235.
2. Stelaż cynkowany/malowany proszkowo.
3. Możliwość montażu do podłoża przez otwory $\varnothing 9$ mm.

