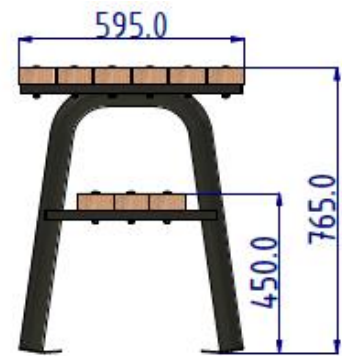


# STÓŁ PRIMARIO 60

## KARTA TECHNICZNA



## WIZUALIZACJA



## WYMIARY

Stół Primario 60	<b>100</b>	<b>125</b>	<b>150</b>	<b>175</b>	<b>200</b>	<b>220</b>
Długość blatu/całkowita*	<b>1000,0</b>	<b>1250,0</b>	<b>1500,0</b>	<b>1750,0</b>	<b>2000,0</b>	<b>2200,0</b>
Masa*	<b>31,0</b>	<b>38,0</b>	<b>45,0</b>	<b>52,0</b>	<b>59,0</b>	<b>65,0</b>
Wysokość całkowita*	<b>765,0</b>					
Szerokość całkowita*	<b>595,0</b>					
Wymiary deski*	<b>45,0 x 95,0</b>					

\*wymiary w mm, masa w kg, możliwe 2% odchyłki podanych wartości

## DANE TECHNICZNE

1. Konstrukcja stalowa, spawana wykonana z rury o średnicy 60 mm oraz profilu 50x25, zastosowana stal gatunku S235.
2. Stelaż malowany proszkowo.
3. Deski suszone, malowane zanurzeniowo.
4. Możliwość montażu do podłoża przez otwory fi 13 mm.

