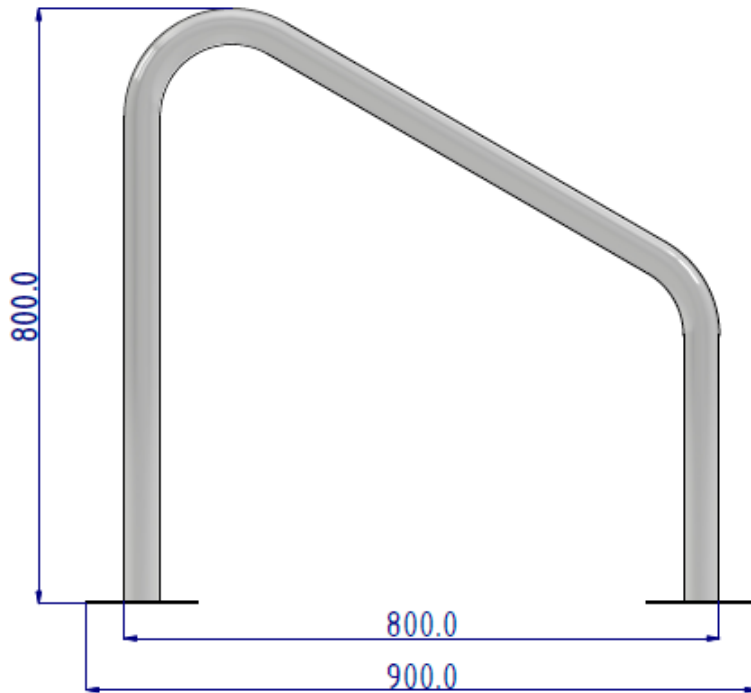
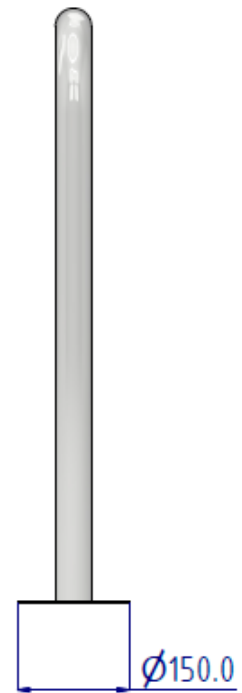


STOJAK ROWEROWY Z RURY FI48 SKOŚNY

KARTA TECHNICZNA



WIZUALIZACJA



WYMIARY

Stojak rowerowy z rury fi 48 skośny	
Długość całkowita*	900,0
Wysokość całkowita*	800,0
Szerokość całkowita*	150,0
Masa*	6,0

*wymiary w mm, masa w kg, możliwe 2% odchyłki podanych wartości wymiarów

DANE TECHNICZNE

1. Konstrukcja stalowa, spawana wykonana z rury o średnicy fi48 oraz blachy o grubości 3 mm, zastosowana stal gatunku S235.
2. Stelaż cynkowany lub malowany proszkowo.
3. Możliwość montażu do podłoża przez otwory fi 9 mm.

