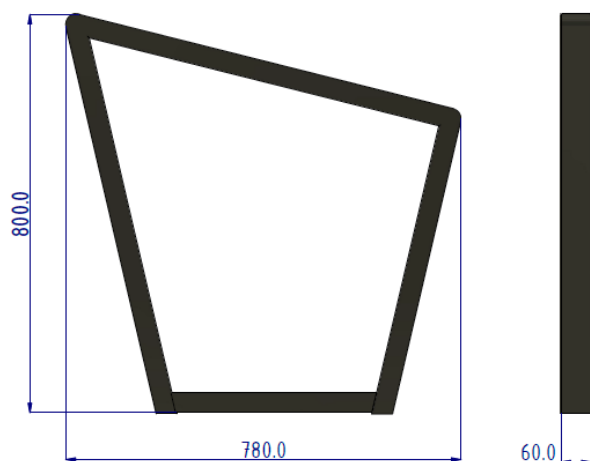


# STOJAK ROWEROWY MODERNO

## KARTA TECHNICZNA

## WIZUALIZACJA



Stojak rowerowy moderno	
Długość całkowita*	<b>780,0</b>
Wysokość całkowita*	<b>800,0</b>
Szerokość całkowita*	<b>60,0</b>
Masa*	<b>8,0</b>

\*wymiary w mm, masa w kg, możliwe 2% odchyłki podanych wartości wymiarów

## DANE TECHNICZNE

1. Konstrukcja stalowa, spawana wykonana z profilu 60x40, zastosowana stal gatunku S235.
2. Stelaż malowany proszkowo.
3. Możliwość montażu do podłoża przez otwory fi 9 mm.

