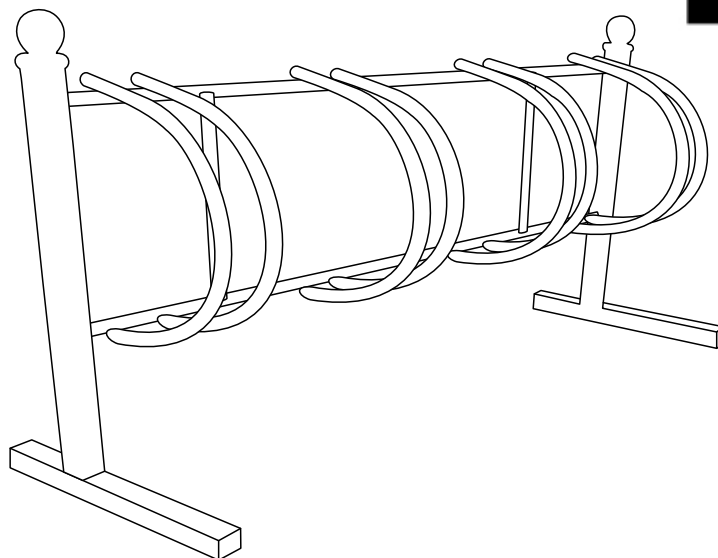


STOJAK ROWEROWY RETOR 4 STANOWISKA

WIZUALIZACJA



WYMIARY

Długość stojaka	-	140	cm
Wysokość stojaka	-	50	cm
Szerokość stojaka	-	30	cm
Średnica rury	-	21 i 60	mm

DANE TECHNICZNE

- 1. Stojak rowerowy w pełni ocynkowany oraz pomalowany proszkowo na kolor czarny**
- 2. Solidny produkt - wykonany ze stali**
- 3. Stojak wykonany z rury fi 21 mm, rury fi 60 mm**
- 4. Możliwość przymocowania do podłoża**



niskie
ceny



24 dni
na zwrot



szybka
wysyłka

PRIMARIO GRANDE sp. z o.o.
Producent ławek i koszy
00-140 Warszawa
Aleja Solidarności 117/315
lawkaogrodowa@gmail.com

Zakład Produkcyjny
87-340 Osiek
Warpalice 16
+48 690 084 440