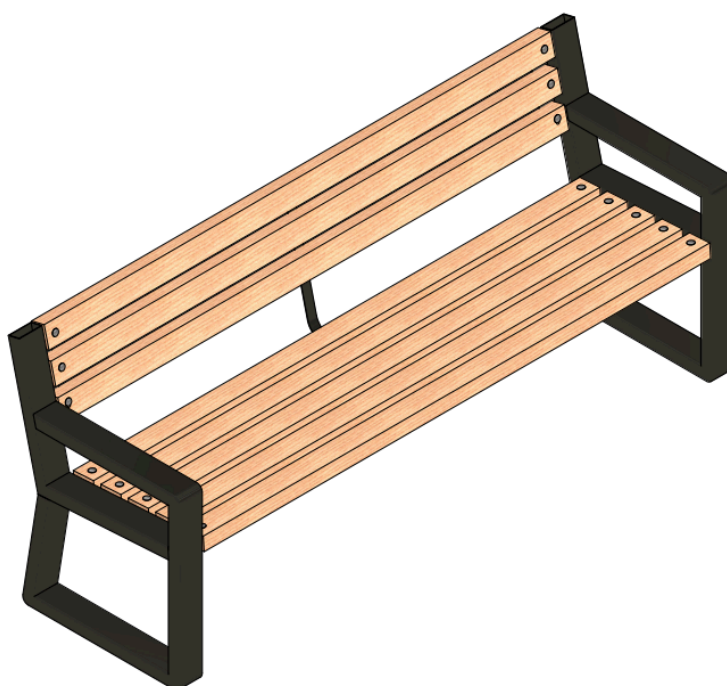
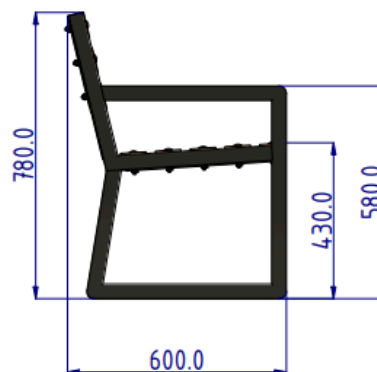


ŁAWKA FRESCO Z PODŁOKIETNIKIEM

KARTA TECHNICZNA



WIZUALIZACJA

WYMIARY

Fresco z podłokietnikiem	100	125	150	175	200	220
Długość całkowita*	1170,0	1420,0	1670,0	1920,0	2170,0	2370,0
Długość siedziska*	1000,0	1250,0	1500,0	1750,0	2000,0	2200,0
Wysokość całkowita*	780,0					
Szerokość całkowita*	600,0					
Szerokość siedziska*	450,0					
Wysokość siedziska*	430,0					
Wysokość oparcia*	270,0					
Wymiary deski*	45,0 x 70,0					
Masa*	36,0	40,0	44,0	48,0	52,0	55,0

*wymiary w mm, masa w kg, możliwe 2% odchyłki podanych wartości

DANE TECHNICZNE

1. Konstrukcja stalowa spawana wykonana z profili o wymiarach 80x40, 50x25 zastosowana stal gatunku S235.
2. Stelaż malowany proszkowo.
3. Deski suszone, malowane zanurzeniowo.
4. Możliwość montażu do podłoża przez otwory fi 9 mm.

